



WF36 WF37

DK: INSTALLATIONS- OG BRUGSVEJLEDNING
UK: INSTALLATION MANUAL AND OPERATING INSTRUCTIONS
D: INSTALLATIONS- UND GEBRAUCHSANWEISUNG
FR: NOTICE D'INSTALLATION ET D'UTILISATION
NL: INSTALLATIEHANDLEIDING EN GEBRUIKSAANWIJZING

WESTFIRE

DANSK INGENIØRKUNST

WF36 WF37**DATABLAD / PRODUCTSHEET / PRODUKTDATENBLATT / FICHE PRODUCT**

Datablad iht. Reglement (EU)2015/1186
 Energy Labelling Directive – (EU) 2015/1186 for Solid Fuel Boilers and Packages of Solid Fuel Boilers,
 Supplementary Heaters, Temperature Controls and Solar Devices
 Gemäss Verordnung (EU)2015/1186
 Fichede produit conformément au règlement (EU)2015/1186

Fabrikat Producent Hersteller Fabricant	Westfire ApS
Model Model Modell Modèle	Westfire 36 Westfire 37
Energieeffektivitets klasse Energy Efficiency Class Energieeffizienzklasse Classed'efficacité énergétique	A
Varmeydelse Nominal Heat Output to Room Wärmeleistung Puissance thermique	7.2 kW
Indirekte varmeydelse Nominal Heat Output to Water Indirekte Wärmeabgabe Production de chaleur indirecte	0 kW
Energieeffektivitetsindeks (EEI) Seasonal Space Efficiency (EEI) Energieeffizienz –Index (EEI) l'efficacité énergétique Index (EEI)	104,1
Virkningsgrad/norminel varmeydelse Net Efficiency Wirkungsgrad bei Nennheizleistung Rendement à puissance nominale	78%
Særlige forholdsregler ved installation eller vedligeholdelse Specific precautions when installed or maintained Besondere Vorsichtsmaßnahmen bei der Installation oder Wartung Précautions spécifiques lors de l'installation ou de la maintenance	Se brugsvejledning See the Instructions manual Siehe Bedienungsanleitung Voir le manuel d'instructions

WESTFIRE

WESTFIRE2018 | WF36 WF37



WF36 WF37

DK: INSTALLATIONS-OGBRUGSVEJLEDNING.....	4
UK: INSTALLATION MANUAL AND OPERATING INSTRUCTIONS.....	7
D: INSTALLATIONS-UND GEBRAUCHSANWEISUNG.....	19
FR: NOTICE D'INSTALLATION ET D'UTILISATION.....	22
NL: INSTALLATIEHANDLEIDINGEN GEBRUIKSAANWIJZING.....	25

DK: INSTALLATIONS- OG BRUGSVEJLEDNING

WESTFIREWF36 · WESTFIREWF36 med sokkel

WESTFIREWF37 · WESTFIREWF37 med sokkel

Vi ønsker Dem tillykke med Deres nye brændeovn fra Westfire ApS. For at De kan få størst mulig glæde af Deres nye brændeovn og for at der ikke skal opstå problemer, beder vi Dem gennemlæse denne vejledning. Vi henviser til at, "alle lokale forordninger, inklusive dem der henviser til nationale og europæiske standarder, skal overholdes ved installation af anordningen".

Ønskes der flere oplysninger om installering og fyring med pejs eller brændeovne, kan vi henvise til pjecerne "Bygningsreglement" i det pågældende land som WF36/ WF36med sokkel og WF37/ WF37med sokkel er godkendt i og "Korrekt fyring", der begge udgives af Byggestyrelsen og som kan rekvireres hos Deres brændeovnsforhandler eller skorstensfejer.

Norge:

Henvi sning til norsk regelverk angående installasjon av ildsted.

"Nye regler for installasjon av ildsteder pr. 2000-01-01"

"Installasjon av nye ildsteder skal meldes til de lokale bygningsmyndigheter. Huseier står selv ansvarlig for at alle krav til sikkerhet er ivare tatt på en forskriftsmessig måte og er forpliktet til å få installasjonen inspisert og sikkerheten bekreftet av en kvalifisert kontrollør. Lokalt feiervesen må informeres dersom installasjonen medfører endret feiebehov."

OPSTILLINGSVEJLEDNING/INSTALLERING

Ved installering af Deres brændeovn er der en række love og bestemmelser i Bygningsreglementet, der skal overholdes. Disse bestemmelser kan man læse i Bygningsreglementet. Bygningsreglementet siger, at ved lukkede ildsteder skal brændbare gulve dækkes mindst 30 cm foran fyringsåbningen og mindst 15 cm til hver side. Underlaget skal være af ikke brændbar materiale f.eks. stålplade, glasplader, klinker eller kunstskiferplade.

Anbring ikke brandbart materiale i brændeovnens strålingszone –risiko for brandfare.

Norge:

Under platen av ubrennbart materiale skal brennbart gulvbelegg fjernes

	Bag (cm)	Siden (cm) Hjørneopstilling (cm)	Møbleringsafstand Foran (cm)
WF36/ WF36 med sokkel	17,5 cm	45 cm 15 cm	115 cm
WF37/ WF37 med sokkel	10 cm	60 cm 37,5 cm	82,5 cm

Gulvene som brændeovnene skal installeres på, skal have en tilstrækkelig bæreevne.

Afstande til brændbart materiale som angivet på EN13240 skiltet bag på brændeovnen.

Til ikke brændbar væg er der ingen regler om afstand, men vi anbefaler 10 cm bag ovnen pga. rengøring.

Norge:

En ikke brennbar vegg er en mur- eller betongvegg uten, brennbare materialer på motsatt side. Ved bruk av forskriftsmessig oppsett brannmur som beskyttelse av brennbar vegg skal ovnenes oppstillingsavstand være minst 5 cm bak og 40 cm til side.

Forbrændingen kræver luft og der skal derfor være frisk lufttilførelse til rummet, hvor ovnen er opstillet, disse skal være placeret således at de ikke kan blokeres. Det kan være i form af en ventil (ventilen skal være åben og have tilstrækkelig kapacitet når ovnen er tændt) eller et friskluftsystem koblet til ovnen.

Alle brændeovne fra Westfire er forsynet med en røgvenderplade, der sørger for, at røgvandringen bliver lang nok.

SKORSTENSTILSLUTNING

Der skal altid anvendes en skorsten med en diameter på min. 15 cm, svarende til en lysning på 175 cm². Skorstenen skal have en sådan højde, at trækforholdene er i orden, at røgen ikke generer omgivelserne og skorstenen skal være forsynet med et let tilgængelig renselem.

WF36/ WF37: Ergodkendt efter europæiske standard (EN 13240). Den nominelle varmeydelse er 7,2 kW.

WF36/ WF37: Har en afprøvningsvægt på 90 kg.

WF36 med sokkel / WF37 med sokkel: Har en afprøvningsvægt på 95 kg.

Minimumsrøgtrækket: Ovnens er afprøvet med et røgtræk på 12 Pa. Max røgtræk 25 Pa.

Røggasmassefloweter 7,0 g/sek.

Røggastemperaturen er målt til 303° C.

Middel røggastemperatur i ovnens røgstuder er målt til 363° C

WF36/ WF36 med sokkel og WF37/ WF37 med sokkel har både top og bagudgang.

Skorstenen kan forsynes med et reguleringsspjæld i ovnens røgrør, så skorstenstrækket kan reguleres på dage med kraftig blæst. Spjældet må ikke kunne lukkes helt til, men skal have et friareal på mindst 20 cm² af rørets totale lysningsareal.

Der kan også anvendes andre former for trækbegrænsere fx ved at slippe luft ind i skorstenen uden om ovnen.

WF36 og WF37 kan tilsluttes skorsten hvor der også er tilsluttede andre anordninger.

Gasfyrede anordninger skal altid have deres egen skorsten hvor der ikke må være tilsluttede andre anordninger.

Norge:

Henvielse til skorsteinsleverandørennes specifikationer og anvisning for korrekt røkinnføring i elementskorsteiner.

Forteglskorsteiner skal ovnens røkrør føres inn i en røkstuss som er murs fast i skorsteinen.

BETJENINGSVEJLEDNING

Førstegang De fyrer i brændeovnen, vil den varmebestandige maling hærde, hvilket bevirker, at der opstår en del lugt og røg. Sørg derfor for en god udluftning.

De bør ligeledes holde lågen lidt åben under de første par påfyringer og først lukke, når ovnen er kold, så undgår

De at paksnoren klæber sig fast til ovnen og går løs. Når den varmebestandige maling er hærdet, **skal lågen holdes lukket**, undtagen under optænding, brændselspåfyldning og fjernelse af restmaterialer, for at forhindre udslip af røggas.

Inden optænding åbnes luftsystemet ved at trække luftstangen helt til højre og åbne for opstartsanordning.

Man tænder bedst op i ovnen med optændingsblokke. Brug aldrig sprit, benzin eller andre brandfarlige væsker til optænding! Læg nogle mindre stykker træ på tværs i ovnen, optændingsbriketterne lægges ovenpå træet.

Når der er godt ild i brændet ilægges der 3 stykker træ på ca. 22 cm med en samlet vægt på ca. 2,1 kg. Maksimal påfyldningshøjde er til underkant af de tatiære lufthuller.

Efter ca. 3 min lukkes opstartsanordning og efter ca. 3 min lukkes den sekundære luftstang ca. 38%.

Brændselspåfyldningsintervaller ved nominal varmeydelse er ca. 1 gang pr. time. Ønskes der en langsom forbrændning kan det sekundære luftspjæld lukkes mere end de 38% men det er vigtigt at der fortsat er ild i brændet.

WF36/ WF36 med sokkel og WF37/ WF37 med sokkel ovne er beregnet til intermitterende forbrænding (der skal ilægges træ ofte og ovnen er ikke fremstillet til døgkontinuerlig opvarming).

WF36/ WF36 med sokkel og WF37/ WF37 med sokkel er forsynet med en reguleringsventil til sekundærluft der skal sikres ilt til forbrændingen.

Ved fyring i brændeovnen vil alle overflader blive varme og der skal udvises fornøden forsigtighed. Ved betjening af spjæld og håndtag, skal der bruges hanske. I tilfælde af skorstensbrand: Luk for luftspjældet og lågen, derefter ring 112 eller det lokale Brandvæsen.

	Sekundær luft
WF36/ WF36 med sokkel	62% åben
WF37/ WF37 med sokkel	62% åben

GRUNDINDSTILLING AF SPJÆLDENEUNDERDRIFT:

Det er nødvendigt at gøre sine egne erfaringer med hensyn til indstilling af sekundærluft, da f.eks skorstenskvalitet, skorstenshøjde, brændselskvalitet og de ydreforhold spiller en stor rolle, men man kan se om forbrændingen sker på den rigtige måde. Hvis Deres ovn indvendig får en belægning af hård blank sod, er der tegn på en ufuldstændig forbrænding, i så fald skal der tilføres mere sekundærluft.

Det er vigtigt at man inden fyring kontrollerer trækforholdene, det kan fx gøres ved at krølle et stykke avispapir sammen, ligge det i brændkammeret og antænde det, hvis røgen trækker fint ud gennem skorsten er trækforholdene i orden.

BRÆNDEL

Brug aldrig giftigt træ såsom spånplader, malet eller imprægneret træ. Brug altid tørt træ. Det er ikke tilladt at brænde affald eller nogen form for flydende brændsel. Træets tørhedsgrad spiller en særdeles stor rolle, idet det foruden dårlig fyringsøkonomi også giver anledning til løbesod.

Nyfældet træ indeholder 60-70% vand, hvilket gør det fuldstændig uegnet til fyring.

Man skal regne med at nyfældet træ skal stå stakket til vindtørring, under et halvtag i 2 år, før det er egnet til fyring.

VEDLIGEHOLDELSE

Asken bør tages ud med jævne mellemrum.

Rengøring af ovnen bør kun foretages når ovnen er kold. Ovnen rengøres udvendig med en tør klud. Engang årligt bør ovnens indre rengøres. Dette gøres ved at rengøre brandkammeret for aske og evt. sod og tjærrester. Røgvenderpladen bør tages ud, da snavs og sod vil lægge sig bag på pladen. Pakninger i lågen vil efter længere tids brug blive slidt og bør tjekkes.

Regelmæssig bør ovnen, røggasforbindelsestykket og skorsten efterses af kvalificeret montør, efter længere ståstandsperiode, skal skorstenen kontrolleres for blokeringer inden genoptænding.

På udsatte steder kan lakken nedslides p.g.a. overophedning, dette kan ligesom andre lakskader repareres med en speciel senothermlak på spraydåse, som kan købes i alle pejseforretninger.

Norge:

Aske skal kun opbevares i ubrennbar beholder og skal ikke blandes med andet brennbart afval.

Der er monteret skamolplader i brandkammeret. Disse plader vil med tiden blive nedslidte og skal udskiftes.

Det samme gælder røgvenderpladen.

Hvis De kommer til at kaste et brændestykke for hårdt ind i ovnen, kan dette indebære, at en skamolplade revner. Dette har ingen betydning for forbrændingen (gælder ikke røgvenderpladen). Først når skamolpladene er så nedslidte, at disse ikke mere er hele, skal pladerne udskiftes, dette gælder også hvis skamolpladene har flere revner.

Ved overophedning af brændeovnen skal luftspjældet og lågen være lukket.

DRIFTFORSTYRELSE

Hvis glasset soder til, skyldes det højst sandsynligt vådt træ eller at bålet får for lidt sekundærluft.

Brænder træet for hurtigt, kan det skyldes at skorstenstrækketer for kraftigt eller utæthed ved lågen.

Varmer ovnen for lidt, kan det skyldes fyring med vådt træ.

Røgeller lugtgener kan skyldes dårligt skorstenstræk. Kontrollér om røgrør/skorsten er tilstoppet og skorstensens højde i forhold til omgivelserne. Tilsodning af skorsten kan skyldes brug af vådt træ eller at forbrændingen får for lidt sekundærluft.

GARANTI

Der ydes 5 års garanti på fabriksfejler på Deres nye ovn. Deres købsfaktura gælder som dokumentation for købsdato. Garantien gælder ikke skader, som følge af forkert betjening, f.eks. overophedning, forkert tilslutning, eller skader der er opstået p.g.a. ydre påvirkning af fysisk karakter.

Garantien omfatter ikke skader på udskiftelige dele, transportomkostninger i forbindelse med garantireparationer eller montering/demontering ved garantireparationer.

Der advares mod enhver uautoriseret ændring af anordningen. Ved reparation brug alene reservedele anbefalet af Westfire ApS.

UK: INSTALLATION MANUAL AND OPERATING INSTRUCTIONS

WESTFIRE WF UNIQ36 · WESTFIRE WF UNIQ36 PEDESTAL

WESTFIRE WF UNIQ37 · WESTFIRE WF UNIQ37 PEDESTAL

This manual refers to the stove type listed above, which has been tested in accordance with EN13240.

Congratulations on your purchase of a new wood burning stove from Westfire ApS. Please read this manual carefully in order to ensure that you get maximum enjoyment from your new stove and to prevent any problems. Please note that "all local regulations, including those referring to national and European Standards, need to be complied with when installing this appliance".

For further information on installing and using fireplaces and wood burning stoves, please see the relevant building regulations that apply to the country in which UNIQ36/ WF36 Pedestal and UNIQ37/ WF37 Pedestal has been approved, as well as the relevant documents on the correct use of wood burning stoves available from your local stove supplier or your Chimney sweep.

These instructions cover the basic principles to ensure the satisfactory installation of the UNIQ36/ WF36 Pedestal and UNIQ37/ WF37 Pedestal wood stoves, although detail may need slight modification to suit particular local site conditions. In all cases the installation must comply with current Building Regulations, Local Authority Byelaws and other specifications or regulations as they affect the installation of the stove.

It should be noted that the Building Regulations requirements may be met by adopting the relevant recommendations given in British Standards BS8303, BEEN15287-1:2007 design, installation and commissioning of chimneys.

HEALTH AND SAFETY PRECAUTIONS

Special care must be taken when installing the stove such that the requirements of the Health and Safety at Work Act are met.

Handling

Adequate facilities must be available for loading, unloading and site handling.

Fire Cement

Some types of fire cement are caustic and should not be allowed to come into contact with the skin. In case of contact, wash immediately with plenty of water.

Asbestos

This stove contains no asbestos. If there is a possibility of disturbing any asbestos in the course of installation then please seek specialist guidance and use appropriate protective equipment.

Metal Parts

When installing or servicing this stove care should be taken to avoid the possibility of personal injury.

CO Alarms

Building regulations require that whenever a new or replacement fixed solid fuel or wood/biomass appliance is installed in a dwelling a carbon monoxide alarm must be fitted in the same room as the appliance. Further guidance on the installation of the carbon monoxide alarm is available in BSEN50292:2002 and from the alarm manufacturer's instructions. Provision of an alarm must not be considered a substitute for either installing the appliance correctly or ensuring regular servicing and maintenance of the appliance and chimney system.

Stove paint aerosols

Paint aerosols are flammable and therefore dangerous to use around a lit stove. Be sure to allow aerosol spray paints to dry and ventilate the room well before lighting the stove. The use of any aerosol around lit stove is dangerous and care must be taken in handling aerosols.

UNIQ 36 and UNIQ36 PEDESTAL dimensions / UNIQ37 and UNIQ37 PEDESTAL dimensions

	UNIQ36 / UNIQ37	UNIQ36 Pedestal / UNIQ37 Pedestal	UNIQ37 Large
Height	980 mm	Pedestal 1: 1150 mm / Pedestal 2: 1070 mm	1310 mm
Width	505 mm	505 mm	505 mm
Depth	445 mm	445 mm	445 mm
Closed combustion option	Order specific closed combustion option		

STOVE PERFORMANCE & TESTING

Westfire UNIQ36/ WF36 Pedestal and UNIQ37/ WF37 Pedestal have been approved in accordance with EN13240.

Stove model	Weight	Nominal heat output	
		Wood	Smokeless fuels
UNIQ36/ UNIQ37	90 kg	7.2 KW	N/A
UNIQ36 Pedestal /UNIQ37 Pedestal	95 kg	7.2 KW	N/A
UNIQ37 Large	100 kg	7.2 KW	N/A

PREPARATORY WORK AND SAFETY CHECKS

IMPORTANT WARNING

This stove must not be installed into a chimney that serves any other heating appliance. There must not be an extractor fan fitted in the same room as the stove as this can cause the stove to emit fumes into the room.

CHIMNEY

Chimney Connection
Flue Diameter 125 mm

IMPORTANT: Once the stove is unpacked and checked it is necessary to remove the central bar from the flue collar of the stove before installation. To remove unbolt collar remove bar and replace collar.

When installing your stove with a 125 mm /5” flue please ensure to fill drain hole at rear of cast collar with fire cement so to prevent any potential leakage of flue gases. Use a proprietary brand of heat resistant fire cement and ensure that enough cement is used to completely fill the area.

In order for the stove to perform satisfactorily the chimney height must be sufficient to ensure an adequate draught so as to clear the products of combustion and prevent smoke problems into the room.

Minimum draft: UNIQ36/ WF36 Pedestal and UNIQ37/ WF37 Pedestal stoves has been tested with a draft of 12 Pa. Maximum draft 25 Pa.

Flue gas flow 7.0 g/sec.

Flue gas temperature 303°C. approximately 12 Pa.

NOTE: A chimney height of not less than 4.5 metres measured vertically from the outlet of the stove to the top of the chimney should be satisfactory. Alternatively the calculation procedure given in BS5854:1980 may be used as the basis for deciding whether a particular chimney design will provide sufficient draught.

The outlet from the chimney should be above the roof of the building in accordance with the provisions of Building Regulations Approved Document J.

If installation is into an existing chimney then it must be sound and have no cracks or other faults which might allow fumes into the house. Older properties, especially, may have chimney faults or the cross-section may be too large i.e. more than 160 mm x 160 mm. Remedial action should be taken, if required, seeking expert advice, if necessary. If it is found necessary to line the chimney then a flue liner suitable for solid fuel must be used in accordance with Building Regulations Approved Document J.

Any existing chimney must be clear of obstruction and have been swept clean immediately before installation of the stove. If the stove is fitted in place of an open fire then the chimney should be swept one month after installation to

clear any soot falls which may have occurred due to the difference in combustion between the stove and the open fire. If there is no existing chimney then either a prefabricated block chimney in accordance with Building Regulations Approved Document J or a twin walled insulated stainless steel flue to BS4543 can be used. These chimneys must be fitted in accordance with the manufacturer's instructions and Building Regulations.

A single wall metal flue pipe is suitable for connecting the stove to the chimney but is not suitable for using for the complete chimney. The chimney and connecting flue pipe must have a minimum diameter of 125 mm and its dimension should be not less than the size of the outlet socket of the stove.

Any bend in the chimney or connecting flue pipe should not exceed 45°. 90° bends should not be used.

If it is found that there is excessive draught in the chimney then either an adjustable flue damper or alternatively a draught stabiliser should be fitted. The adjustable flue damper should not close off the flue entirely but should in its closed position leave a minimum continuous opening free area of at least 20% of the total cross-sectional area of the flue or flue pipe.

Adequate provision e.g. easily accessible soot door or doors must be provided for sweeping the chimney and connecting flue pipe.

Distance to Combustible materials

Combustible materials should not be located where the heat dissipating through the walls of fireplaces or flues could ignite it. Therefore when installing the stove in the presence of combustible materials due account must be taken of the guidance on the separation of combustible material given in Building Regulations Approved Document J and also in these stove instructions.

	UNIQ36 / UNIQ36 Pedestal	UNIQ37 / UNIQ37 Pedestal / UNIQ37 Large
Distance to combustible materials rear	175 mm	100 mm
Distance to combustible materials side	450 mm	600 mm
Distance to flammable materials/furniture	1150 mm	825 mm

Hearth

The hearth should be able to accommodate the weight of the stove and its chimney if the chimney is not independently supported.

The Westfire UNIQ36/ WF36 Pedestal and UNIQ37/ WF37 Pedestal wood stoves has been tested and is suitable to be installed on a 12 mm non combustible plate such as Westfire 12 mm glass plates or 20 mm slate plates. Installation of all hearths should comply in size and construction so that it is in accordance with the provisions of the current Building Regulations Approved Document J.

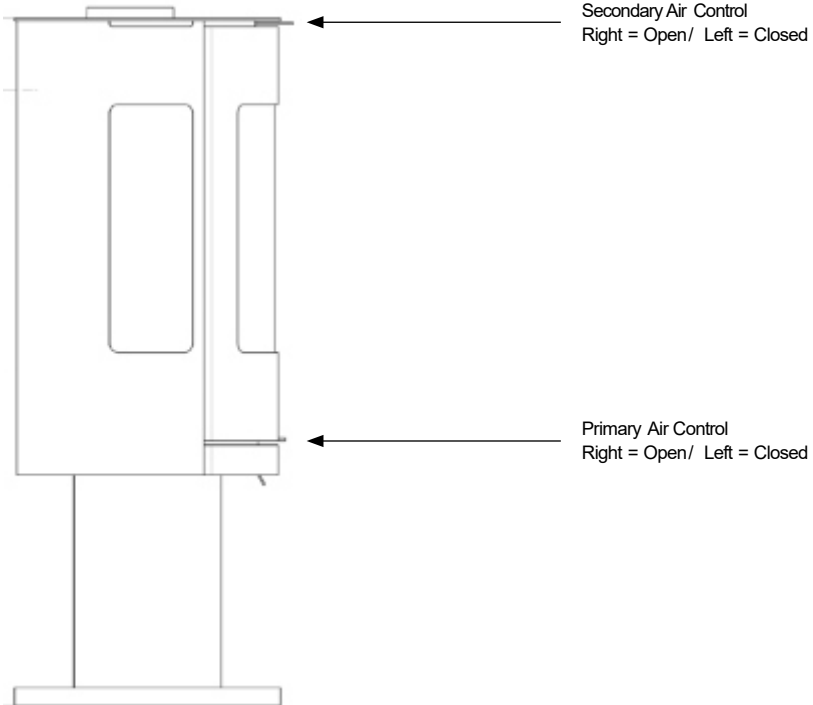
The clearance distances to combustible material beneath, surrounding or upon the hearth and walls adjacent to the hearth should comply with the guidance on the separation of combustible material given in Building Regulations Approved Document J and also in these stove instructions.

If the stove is to be installed on a wooden floor, it must be covered with a non-combustible material at least 12 mm thick, in accordance with Building Regulations Approved Document J, to a distance of 30 cm in front of the stove and 15 cm to each side measuring from the door of the combustion chamber.

Combustion air supply

In order for the stove to perform efficiently and safely there should be an adequate air supply into the room in which the stove is installed to provide combustion air. This is particularly necessary if the room is double-glazed or a flue draught stabiliser is operating in the same room as the appliance. The provision of air supply to the stove must be in accordance with current Building Regulations Approved Document J. An opening window is not appropriate for this purpose. Air inlets must be positioned in such a way that they cannot be blocked. An air inlet may be a vent (the vent must be open and the capacity of the vent sufficient when the stove is lit) or a fresh air system linked to the stove.

There are no European rules regarding the minimum distance to non-flammable walls, Westfire recommend leaving a gap of at least 10 cm behind and to sides of stove.



Westfire Insulated chambers

The Westfire UNIQ36/ WF36 Pedestal and UNIQ37/ WF37 Pedestal wood burning stoves is lined with heat deflection panels and baffles, these panels are designed to ensure the maximum efficiency and are an integral part of the clean burn process of the stove. These baffles should not be removed apart from for cleaning the stove. Any defective panels should be replaced.

Connection to chimney

Westfire UNIQ36/ WF36 Pedestal and UNIQ37/ WF37 Pedestal wood stoves has both rear and top flue connector that allows connection to either a masonry chimney or a prefabricated factory made insulated metal chimney in accordance with the instructions for "Connection to chimney" given in the instruction booklet.

Commissioning and handover

Ensure loose parts are fitted in accordance with the instructions, page 16. 'Vermiculite fire brick installation sequence' before handover. Operation of primary and secondary air control sliders must be fully explained.

On completion of the installation allow a suitable period of time for any fire cement and mortar to dry out, when a small fire may be lit and checked to ensure the smoke and fumes are taken from the stove up the chimney and emitted safely to atmosphere. Do not run at full output for at least 24 hours.

On completion of the installation and commissioning ensure that the operating instructions for the stove are left with the customer. Ensure to advise the customer on the correct use of the appliance with the fuels likely to be used on the stove and warn them to use only the recommended fuels for the stove.

Advise the user what to do should smoke or fumes be emitted from the stove. The customer should be warned to use a fireguard to BSEN8423:2002 in the presence of children, aged and/or infirm persons.

Operating your stove – WF36/ WF36 Pedestal and WF37/ WF37 Pedestal

WARNING; CO Alarm

Your installer should have fitted a CO alarm in the same room as the appliance. If the alarm sounds unexpectedly, follow the instructions given under "Warning Note" above.

Use a fireguard in the presence of children, and old and/or infirm people. The fireguard should be manufactured in accordance with BS8423:2002, Fireguards for use with solid fuel appliances.

Initial lighting

The heat-resistant paint on your stove will cure and harden the first time you light your appliance. The curing process produces a good deal of smoke and odour; it is therefore important that the first time you light your stove the room should be well ventilated. During the process it is important to open and close the stove door periodically (every 30 mins) during the first couple of firings therefore preventing the door seal cord around the door from sticking and coming away from the door. Once the Heat-resistant paint has hardened; the stove door must be kept closed except when lighting the stove, adding firewood or removing ash in order to prevent flue gas from escaping.

Lighting your appliance

Quality Firelighters should be used when lighting the stove. (Never use mentholated spirit, petrol or other flammable liquids). Lighting your stove with fire lighters will be more reliable and easier than paper.

To light your stove

1. Place a few smaller pieces of dry wood (kindling) in the stove on top of the non toxic firelighters.
2. Open Secondary air by sliding lever above the door to the right and open primary air lever by sliding to the right.
3. Light the firelighters close the door.
4. Once the fire has caught, add three pieces of wood measuring approx 22 cm with a combined weight of approx 2.1 kg and close the door.
5. After approximately 3 minutes when the fire is burning brightly shut the primary air lever.
6. After approximately another 3 minutes close the secondary air slider by 38%, for the stove to burn cleanly plenty of secondary air is needed, do not be tempted to shut the fire down too early as this may cause smoke. At nominal heat output, expect to refuel your stove approximately once an hour.

WF36/ WF37 models are all equipped with air control levers for secondary and primary air and they are designed to ensure a plentiful supply of oxygen during firing. When lit, the stove will get very hot and due care must therefore be exercised. Please use a glove when operating handles and air control levers.

RE-FUELING

To re-fuel in the cleanest way. Before refuelling open secondary air lever fully, also open primary air lever fully and leave for 5 minutes. Open door gently, add three pieces of wood measuring approx 22 cm with a combined weight of approx 2.1 kg and close the door. Leave the air lever open for 3 minutes to allow the fire to reach a good temperature. Then close primary air lever and slide secondary air lever by 38%.

In the event of a chimney fire: Close the primary and secondary air sliders and the stove door, and call 999 or your local fire department. If your stove is over heating close the Primary and secondary air sliders and ensure door is firmly closed, and left until the stove has return to nominal temperatures'.

Basic Positions of air sliders during Operation

You will need to become familiar with your stove in order to be able to regulate the secondary air intake correctly, as factors such as the quality and height of your chimney, the quality of your fuel and the external conditions play a large role in your stove performance. It is easy to see whether the stove is functioning correctly; however incomplete combustion may lead to a build-up of hard, shiny soot on the inside of your stove and glass.

To prevent sooting of the chamber and glass introduce secondary air, also check that your wood is dry. It is important to check the draft conditions before lighting your stove. This may be done, for instance, by crumpling a piece of newspaper, placing it in the combustion chamber and lighting it. The draft conditions are good if the smoke is drawn away through the chimney.

Operational Position of air sliders during operation and in adverse conditions

You need to become familiar with your stove in order to be able to regulate the air controls (sliders) correctly, as outside factors such as the quality and height of your chimney, the quality of your fuel and the external weather conditions can alter the stove's operational settings and performance.

Very damp weather can affect the draw of the stove and therefore more secondary air may be needed to adjust. Very still cold clear days induce more draught and the setting for secondary air may be less than nominal settings. Such accommodations will become normal once you are familiar with your stove.

It is easy to see whether the stove is functioning correctly; incomplete combustion will be shown by

- 1) The inside of the fire chamber firebricks having a black dusty build up,
- 2) A build-up of hard shiny soot on the inside of the glass
- 3) Smoking chimney

To prevent sooting of the chamber and glass introduce more secondary air, also check that your wood is dry.

CONTROLSONWESTFIREUNI36/ UNI36 Pedestal and UNI37/ WF37 Pedestal

Door operation

When opening the door of your Westfire stove always wear the glove that is provided to protect your hand from possible heat. The handle pulls out right away from the fire. When shutting the door push the door closed and push the handle until the handle firmly closes.

WOOD FUEL

IMPORTANT: Never use toxic wood such as chipboard, impregnated or painted wood.

Good quality wood is the most important factor in your stove working efficiently and cleanly. Always use dry firewood. The dryness of the firewood plays an important role since the use of wet wood results in poor fuel economy and may cause a tarry sooty film on the internals of the stove.

Newly cut wood contains 60-70% water, making it totally unsuitable for use as firewood.

Newly cut wood should be stacked and air dried under cover for two years before being used as firewood.

SMOKELESS COAL, HOUSE COAL AND PETROLEUM COKE ARE NOT SUITABLE FOR USE ON THIS STOVE; ITS USE WILL INVALIDATE THE GUARANTEE

SOLID SMOKELESS FUELS – WESTFIRE UNI36&37 models are NOT suitable for use with smokeless fuels and have not been tested to the relevant European standard. Only use wood for these stoves.

PETROLEUM COKE IS NOT SUITABLE FOR USE ON THIS STOVE; ITS USE WILL INVALIDATE THE GUARANTEE

Overnight burning

Westfire stoves are wood stoves, wood burns more efficiently and cleanly if it is burnt hotter. Westfire do not recommend that their stoves are burnt overnight for this reason.

As a night time regime we recommend that the fire is loaded when hot and burnt for five minutes with the secondary air valve fully open until the new wood has taken and is burning, then close the secondary air valve to its operational position.

On returning to the stove in the morning the fire will have burnt out, reload with some paper or firelighter and some kindling and open all the valves fully open and the stove will relight quickly. Beware as the ash bed will have hot embers.

Use of operating tools

Always use the operating tools provided when handling parts likely to be hot when the stove is in use.

Maintenance

UNI36/ WF36 Pedestal and UNI37/ WF37 Pedestal wood stoves need to have the ash removed from the stove at regular intervals. Make sure the stove is completely cold before cleaning out ash (embers can remain hot for over 24 hours). To clean the outside of the stove use a dry cloth.

The Clean Air Act 1993 and Smoke Control Areas

Under the Clean Air Act local authorities may declare the whole or part of the district of the authority to be a smoke control area. It is an offence to emit smoke from a chimney of a building, from a furnace or from any fixed boiler if located in a designated smoke control area. It is also an offence to acquire an “unauthorised fuel” for use within a smoke control area unless it is used in an “exempt” appliance (“exempted” from the controls which generally apply in the smoke control area).

In England appliances are exempted by publication on a list by the Secretary of State in accordance with changes made to sections 20 and 21 of the Clean Air Act 1993 by section 15 of the Deregulation Act 2015. In Scotland appliances are exempted by publication on a list by Scottish Ministers under section 50 of the Regulatory Reform (Scotland) Act 2014. Similarly, in Northern Ireland appliances are exempted by publication on a list by the Department of Agriculture, Environment and Rural Affairs under Section 16 of the Environmental Better Regulation Act (Northern Ireland) 2016. In Wales appliances are exempted by regulations made by Welsh Ministers.

Further information on the requirements of the Clean Air Act can be found here:
<https://www.gov.uk/smoke-control-area-rules>

Your local authority is responsible for implementing the Clean Air Act 1993 including designation and supervision of smoke control areas and you can contact them for details of Clean Air Act requirements.

The WESTFIRE UNIQ36&37 SE stoves have been recommended as suitable for use in smoke control areas when burning wood logs. The appliances have been fitted with a modification to fix the air controls at 40% open for WESTFIRE UNIQ36&37 model in its minimum position.

Only specific SE models are suitable for smoke control areas, alterations should not be attempted. Westfire smoke control stoves should not be burnt with the door left open.

Refuelling procedure: - allow the newly charged fuel to burn with the secondary air control set at maximum for up to 3 to 4 minutes. After this period, with flames from the logs fully established, close the secondary air supply to the low output setting. When operating at high output (secondary air set fully open) the new refuel charge does not require any boost air to establish combustion.

RE-FUELLING WHEN BURNING WOOD BURNING WOOD IN A SMOKE CONTROL AREA

To re-fuel your stove in the cleanest way only refuel your stove when flames have died down and you have glowing embers. Before refuelling, open air controls fully and slide. Unlatch door to equalise pressure with the room. Open door gently, add one piece of wood WESTFIRE UNIQ36&37 and close the door. Once the flames from the logs are fully established move air control to nominal position. The stove is only suitable for intermittent use only: do not run overnight or for long periods unattended. Experience will determine the settings that produce best results. Use a flue thermostat to check the stove is not overheating. Flue thermostats should be placed directly above collar of the stove on a non insulated section of pipe. (efficient operating temperature range is between 200c and 400c?)

Stove	Log length & weight
WF36	3 pieces approx 22 cm, 2.1 kg
WF37	3 pieces approx 22 cm, 2.1 kg

SE MODELS – smoke exemption modification

Smoke exempt models are factory fitted with an air stop on the air control slider:

Refuelling on to a low fire bed

If there is insufficient burning material in the fire bed to light a new fuel charge, excessive smoke emission can occur. Refuelling must be carried out onto a sufficient quantity of glowing embers and ash that the new fuel charge will ignite in a reasonable period. If there are too few embers in the fire bed, add suitable kindling to prevent excessive smoke.

Operation with door left open

Operation with the door open can cause excess smoke. The appliance must not be operated with the appliance door left open except as directed in the instructions.

Dampers left open

Operation with the air controls or appliance dampers open can cause excess smoke. The appliance must not be operated with air controls, appliance dampers or door left open except as directed in the instructions.

Fuel Overloading

The maximum amount of fuel specified in this manual should not be exceeded, overloading can cause excess smoke.

Annual service

The inside of the stove should be serviced /cleaned once a year. To clean the inside, remove all ash, soot and tar residue from the combustion chamber. Remove insulated chamber panels and baffle, dirt and soot will collect behind it and this must be cleaned out. Insulated panels may crack if hit too hard by a piece of firewood. This has no effect on the function of the stove (this is not the case with the smoke plate). The insulated panels will only need to be replaced once they become very worn and are no longer whole, or if they crack in several places. Check glass is correctly positioned, replace stove door rope cord in the door. Check glass is correctly positioned.

The stove, the flue pipe connection and the chimney should be checked regularly by a qualified engineer. The chimney should also be checked for blockages before relighting the stove if it has not been used for an extended period of time.

The paint/ lacquer can wear thin in exposed places due to overheating. This, and other lacquer damage, may be repaired using a Westfire Senotherm paint/lacquer spray available from your Westfire dealer. Ash must be stored in a non-combustible container and must not be mixed with other combustible waste.

TROUBLESHOOTING, CHECK THE FOLLOWING:**1. Fire Will Not Burn**

- a) the air inlet is not obstructed in any way,
- b) that chimneys and flueways are clear,
- c) that a suitable fuel is being used,
- d) that there is an adequate air supply into the room,
- e) that an extractor fan is not fitted in the same room as the fire.

2. Fire Blazing Out Of Control

- a) the doors are tightly closed,
- b) the air control is turned down to the minimum setting,
- c) the air inlet damper is closed and that it is not prevented from closing completely by a piece of ash,
- d) a suitable fuel is being used,
- e) the door seals are in good condition.
- f) the chimney draft may be too strong
- g) check ash pan seal and
- h) check for ash below ash pan causing pan to not seat correctly and clean out.

3. Soot forms on the window

- a) The firewood may be too wet
- b) the intake of secondary air may be insufficient
- c) fire not hot enough

4. The stove fails to heat fully

- a) The firewood may be too wet
- b) the intake of secondary air may be insufficient

5. Smoke or odour

- a) Weak chimney draft
- b) check for blockages in the flue pipe/chimney
- c) check the height of the chimney in relation to the surroundings

6. Soot in the chimney

- a) The firewood may be too wet
- b) intake of secondary air may be insufficient

Chimney Fires

If the chimney is thoroughly and regularly swept, chimney fires should not occur. However, if a chimney fire does occur turn the air control setting to the minimum, and tightly close the doors of the stove. This should cause the chimney fire to go out in which case the control should be kept at the minimum setting until the fire in the stove has gone out. The chimney and flueways should then be cleaned. If the chimney fire does not go out when the above action is taken then the fire brigade should be called immediately.

After a chimney fire the chimney should be carefully examined for any damage. Expert advice should be sought if necessary.

Permanent air vent

The stove requires a permanent and adequate air supply in order for it to operate safely and efficiently. In accordance with current Building Regulations the installer may have fitted a permanent air supply vent into the room in which the stove is installed to provide combustion air. This air vent should not under any circumstances be shut off or sealed.

WARNING NOTE

Properly installed, operated and maintained this stove will not emit fumes into the dwelling. Occasional fumes from de ashing and re fuelling may occur. However, persistent fume emission is potentially dangerous and must not be tolerated. If fume emission does persist, then the following immediate action should be taken:

- (a) Open doors and windows to ventilate room
- (b) Let the fire out or eject and safely dispose of fuel from the appliance
- (c) Check for flue or chimney blockage and clean if required
- (d) Do not attempt to relight the fire until the cause of the fume emission has been identified and corrected.
If necessary seek expert advice.

The most common cause of fume emission is flueway or chimney blockage. For your own safety these must be kept clean at all times.

IMPORTANT NOTES**General**

Before lighting the stove check with the installer that the installation work and commissioning checks described in the installation instructions have been carried out correctly and that the chimney has been swept clean, is sound and free from any obstructions. As part of the stoves' commissioning and handover the installer should have shown you how to operate the stove correctly.

Use of fireguard

When using the stove in situations where children, aged and/or infirm persons are present a fireguard must be used to prevent accidental contact with the stove. The fireguard should be manufactured in accordance with BSEN 8423: 2002.

Chimney cleaning

The chimney should be swept at least once a year for smokeless fuels and a minimum of twice a year for wood and other fuels. It is important that the flue connection and chimney are swept prior to lighting up after a prolonged shutdown period.

If the stove is fitted in place of an open fire then the chimney should be swept one month after installation to clear any soot falls which may have occurred due to the difference in combustion between the stove and the open fire. In situations where it is not possible to sweep through the stove the installer will have provided alternative means, such as a soot door. After sweeping the chimney the stove flue outlet and the flue pipe connecting the stove to the chimney must be cleaned with a flue brush.

HETAS Ltd Approval

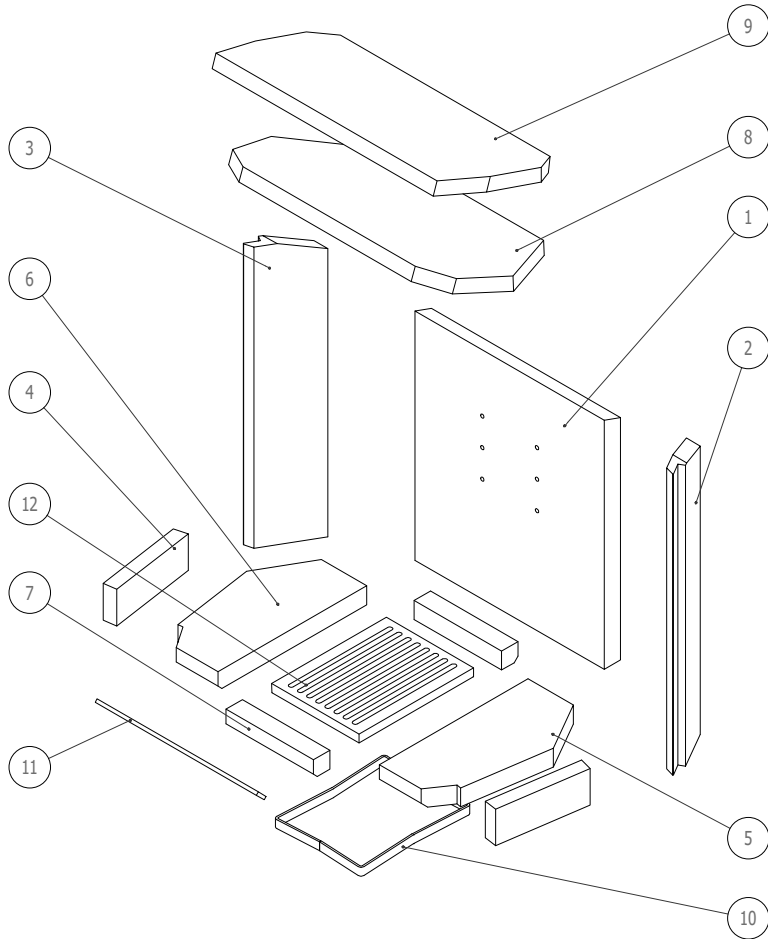
This appliance has obtained HETAS Ltd approval on a safe and fit for purpose level (single tick approval) for burning wood logs only as detailed in list of recommended fuels. Approval does not cover the use of other fuels either alone or mixed, nor does it cover instructions for the use of other fuels.

GUARANTEE

Your new stove is covered by a five year guarantee against manufacturing defects. Your receipt documents the date of purchase. The guarantee does not cover damage caused by faulty operation such as overheating or the stove being incorrectly connected, or damage which occurs as a result of external physical force.

The guarantee does not cover damage to replaceable parts, transport costs associated with repairs under warranty or the installation/dismantling of the stove in connection with repairs under warranty.

Warning! Any unauthorised modification of the appliance is forbidden.
Only replacement parts recommended by Westfire Appliances should be used for repairs



Number	Code	Description	
1	W93700-02-03-99-00	Rear fire brick	
2	W93700-02-24-99-00	Right side rear brick	Part brick set
3		Left side rear brick	
4		Side bricks front x 2	
5	W93700-02-22-99-00	Base right brick	Part brick set
6		Base left brick	
7		Base front and rear brick	
8	W93700-02-04-99-00	Lower baffle brick	
9	W93700-02-05-99-00	Upper baffle brick	
10	W92300-05-07-00-00	Grate support	
11	W93700-04-02-00-00	Log retainer x 2	
12		Castiron grate	

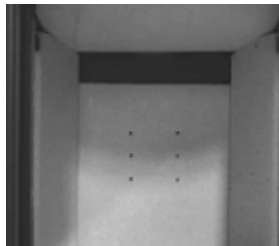
VERMICULITE FIRE BRICK INSTALLATION SEQUENCE
- WESTFIRE UNIQ36/ WF36 Pedestal and UNIQ37/ WF37 Pedestal



Place rear brick and side bricks in position making sure side brick fits behind location lugs at top of side windows.



Place Top baffle in position against L shaped lugs leaving 5 cm gap at rear of stove.



Ensure side brick sits behind location holder.



Place front side bricks into position, place side brick into groove at front edge of the stove.

Fit base right and left bricks, place grate support in central position.



Place front and rear base brick Front front brick has a chamfer which faces towards door glass.

Fit cast iron base grate.



To fit baffle lift baffle into position over baffle supports (left and right) at front then side back to rest on rear vertical brick.

Baffle in position resting on supports.



Fit log retaining bars (12)

D: INSTALLATIONS- UND GEBRAUCHSANWEISUNG

WESTFIRE WF36 · WESTFIRE WF36 SOCKEL

WESTFIRE WF37 · WESTFIRE WF37 SOCKEL

Diese Anweisung bezieht sich auf nachfolgend genannte Modelle, die gemäß den Vorschriften der Norm CE/EN13240 geprüft wurden.

Wir begrüßwünschen Sie zum Erwerb Ihres neuen Westfire Kaminofens. Damit Sie viel Freude daran haben, bitten wir Sie, diese Gebrauchsanweisung sorgfältig durchzulesen, denn so lassen sich Probleme vermeiden.

Wir machen darauf aufmerksam, dass bei der Installation alle einschlägigen Verordnungen und Normvorschriften einzuhalten sind.

Wenn Sie sich bezüglich Aufstellung/Anschluss und Betrieb der Modelle WF36 und der Modelle WF37 eingehender informieren möchten, verweisen wir auf das Faltblatt „Brandstättenverordnung“, das Sie bei Ihrem Fachhändler oder bei dem für Sie zuständigen Schornsteinfegermeister anfordern können. Dort können Sie sich auch über das ordnungsgemäße Befeuern informieren.

AUFSTELL-UND ANSCHLUSSANLEITUNG

Bei Aufstellung/Anschluss Ihres Kaminofens sind Gesetze und Bestimmungen einzuhalten, die in den örtlichen Bauvorschriften nachzulesen sind. Diese besagen, dass bei geschlossenen Feuerstellen Fußböden aus brennbarem Material bis mindestens 30 cm vor der Feuerungsöffnung und mindestens 15 cm zu jeder Seite abgedeckt sein müssen. Die schützende Unterlage muss aus nicht brennbarem Material wie z. B. Stahl- oder Glasplatten, Klinkern oder Kunstschieferplatten bestehen.

Der Fußboden muss dort, wo der Kaminofen stehen soll, ausreichend tragfähig sein.

	Abstand hinten (cm)	Abstand seitlich (cm)	Abstand zu Möbeln, vorn (cm)
WF36 / WF36 sockel	17,5 cm	45 cm	115 cm
WF37 / WF37 sockel	10 cm	60 cm	82,5 cm

Der Abstand zu brennbaren Materialien gem. EN13240 geht aus dem Schild auf der Ofenrückseite hervor.

Bei nicht brennbaren Wänden gibt es keine Vorschriften, jedoch empfehlen wir wegen der bequemeren Reinigung mindestens 10 cm hinter dem Ofen frei zu lassen.

Weil Verbrennungsluft erfordert, ist für eine ausreichende, nicht blockierbare Frischluftzufuhr in den Raum zu sorgen, wo der Kaminofen steht. Dabei kann es sich um ein offenes, ausreichend dimensioniertes Belüftungsventil oder ein am Ofen angeschlossenes Frischluftsystem handeln.

Alle Kaminöfen von Westfire sind mit einer Rauchumlenkplatte ausgestattet, sodass der Weg, den der Rauch nimmt, möglichst lang ist.

ANSCHLUSS AN SCHORNSTEIN

Der Schornstein muss einen Durchmesser von mindestens 15 cm aufweisen, was einer Öffnung von 175 cm entspricht.

Er muss zudem eine Höhe haben, die ausreichend Zug gewährleistet und dafür sorgt, dass es zu keiner Rauchbelästigung in unmittelbarer Nähe kommt. Schließlich muss er mit einer leicht zugänglichen Reinigungsklappe versehen sein.

Modelle WF36/ WF37. Sie sind nach den europäischen Normvorschriften (EN 13240) zugelassen.

Die Nennwärmeleistung beträgt 7,2 kW.

WF36/ WF37: Erprobungsgewicht von 90 kg.

WF36 mit sockel / WF37 mit sockel: Erprobungsgewicht von 95 kg.

Min. Schornsteinzug (Prüfwert): 12 Pa. Max. Schornsteinzug: 25 Pa.

Abgasmassenstrom: 7,0 g/s

Rauchgastemperatur: 303°

Förderdruck bei NW: 0,10 Mbar

CO Emission (Bez. 13% O₂): 0,062%

Die Modelle verfügen über eine Rohranschlussmöglichkeit oben und an der Rückseite.

Das Rauchrohr ist mit einer Regulierklappe erhältlich, die es ermöglicht, den Schornsteinzug an Tagen mit starkem Wind zu regulieren. Sie darf sich nicht vollständig schließen lassen, d. h., der freie Durchgang muss mind. 20 cm betragen.

Eine Verringerung des Schornsteinzugs kann auch auf andere Weise herbeigeführt werden, etwa durch Luftzufuhr im Schornsteinbereich.

Die Modelle WF36/ WF36sockel und die Modelle WF37/ WF37sockel lassen sich auch an Schornsteine anschließen, an die andere Heizquellen angeschlossen sind. Da mit Gasbetriebene Heizquellen einen eigenen Schornstein benötigen, dürfen hier keine anderen Heizquellen angeschlossen werden.

BEDIENUNGSANLEITUNG

Da der hitzebeständige Lack beim ersten Anheizen des Kaminofens aushärtet, können sich Gerüche und Rauch bilden. Aus diesem Grund ist für gute Belüftung zu sorgen.

Bei den ersten Befuerungen sollte die Ofentür etwas offen stehen und erst nach dem Erkalten des Ofens geschlossen werden, damit die Dichtungsschnur nicht „festklebt“ und sich anschließend ablöst.

Nach dem Aushärten des hitzebeständigen Lacks **muss die Ofentür geschlossen bleiben**, um ein Entweichen des Rauchgases zu vermeiden. Sie darf also nur zum Anheizen, Einfüllen von Brennholz und Entfernen von Verbrennungsresten geöffnet werden.

Beim Anheizen wird das Zuluftsystem durch Herausziehen der Regulierstange nach rechts und Öffnen des Lufteinlasses für die Anzündphase geöffnet.

Zum Entzünden eignen sich Kaminanzünder gut, während Brennspritus, Benzin oder andere feuergefährlichen Flüssigkeiten unter keinen Umständen verwendet werden dürfen! Legen Sie einige kleinere Holzstücke über Kreuz in den Ofen. Die Kaminanzünder werden oben auf das Holz gelegt.

Wenn alles gut brennt, werden 3 weitere Holzstücke von ca. 22 cm Länge (Gewicht ca. 2,1 kg) aufgelegt. Nur soviel Holz auflegen, dass es maximal bis zur Unterkante der Öffnungen der Tertiärluftzufuhr reicht.

Nach ca. 3 Minuten wird der Lufteinlass für die Anzündphase geschlossen und nach weiteren ca. 3 Minuten wird die Regulierstange der Sekundärluftzufuhr zu etwa 38% eingeschoben. Nach jeweils 1 Stunde ist bei Nennwärmeleistung Brennholz nachzulegen.

Die Modelle WF36/ WF36sockel und die Modelle WF37/ WF37sockel, die häufiges Nachlegen erfordern, sind nicht für Dauerbetrieb (rund um die Uhr) ausgelegt.

Alle drei sind mit einem Regler für Sekundärluft ausgestattet, mit dem sich die Zufuhr von Sauerstoff bei kontinuierlicher Verbrennung einstellen lässt.

Da alle Teile des Kaminofens bei Betrieb heiß werden, muss man entsprechend **umsicht** walten lassen. Regulierklappe und Griff dürfen nur mit Handschuhen berührt werden!

Verhalten bei einem Schornsteinbrand Luftklappe und Tür schließen, dann sofort die Notruf-Nr. 112 oder die örtliche Feuerwehr anrufen.

GRUNDENEINSTELLUNG DER REGULIERKLAPPEN BEI BETRIEB

	Sekundärluft
WF36/ WF36 sockel	Zu 62% geöffnet
WF37/ WF37 sockel	Zu 62% geöffnet

Bezüglich der Einstellung der Sekundärluft muss man eigene Erfahrungen sammeln, da Schornsteinbauweise und -höhe ebenso eine Rolle spielen wie Qualität des Brennmaterials, Witterungsbedingungen usw. Man kann sich aber durch Augenschein überzeugen, ob die Verbrennung korrekt erfolgt. Bildet sich im Kaminofen ein harter, glänzender Rußbelag, weist das auf eine unvollständige Verbrennung hin. In diesem Fall muss mehr Sekundärluft zugeführt werden.

Vor dem Anzünden sind die Zugverhältnisse zu überprüfen. Dies kann mithilfe eines zusammengeknüllten Stückes Zeitungspapier erfolgen, das in die Brennkammer gelegt und angezündet wird. Zieht der Rauchgut durch den Schornstein ab, ist alles in Ordnung.

BRENNHOLZ

Verwenden Sie niemals mit Giftstoffen belastetes Holz (Spanplatten, gestrichenes oder imprägniertes Holz), sondern stets gut durchgetrocknete Holzscheite. Der Trocknungsgrad des Holzes spielt eine große Rolle, denn feuchtes Holz wärmt nicht nur schlecht, sondern führt auch zu Versottung.

Da frisch gefällte Bäume 60-70% Wasser enthalten, eignen sich Holzhiervon nicht zum Heizen.

Es ist davon auszugehen, dass Holzscheite von frisch gefällten Bäumen 2 Jahre lang unter einem Halbdach 2 Jahre lagern müssen, bevor sie verheizt werden können.

WARTUNG UND PFLEGE

Der Aschenkasten sollte regelmäßig entleert werden.

Eine Reinigung sollte nur bei erkaltetem Ofen vorgenommen werden. Die Außenflächen des Ofens werden mit einem trockenen Lappen abgewischt. Einmal im Jahr sollte der Ofen auch innen gründlich sauber gemacht werden. Hierzu werden Asche und ggf. Ruß und Teerreste aus dem Feuerraum entfernt. Die Rauchumlenkplatte wird herausgenommen, da sich rückseitig Schmutz und Ruß ablagern. Da die Türdichtungen nach längerer Betriebszeit undicht werden können, sind sie zu überprüfen.

Wurde der Ofen längere Zeit nicht benutzt, ist er vor Inbetriebnahme auf guten Zug zu überprüfen. Ferner sollten Ofen, Rauchgasrohr und Schornstein regelmäßig durch einen Fachmann inspiziert werden.

Durch Überhitzung kann es an bestimmten Stellen zu Lackschäden kommen. Schädiger dieser oder anderer Art lassen sich mit Senotherm-Lack aus der Spraydose beheben, der im Fachhandel erhältlich ist.

Behälter für Asche müssen aus nicht brennbarem Material bestehen, und Asche darf nicht mit anderem, brennbarem Abfall in Berührung kommen.

Der Feuerraum ist mit Platten der Fa. Skamol ausgekleidet. Da sich diese Platten mit der Zeit abnutzen, müssen sie ausgetauscht werden, was im Übrigen auch für die Rauchumlenkplatte gilt.

Wenn man ein Holzstück zu heftig in den Ofen wirft, kann es passieren, dass eine Skamol-Platte einen Riss bekommt. Das wirkt sich jedoch nicht auf die Verbrennung aus, sofern die Rauchumlenkplatte nicht beteiligt ist. Offensichtlich stark verschlissene Platten müssen ausgetauscht werden. Dies gilt auch für Platten mit mehreren Rissen.

Bei Überhitzung des Kaminofens müssen Luftklappe und Tür geschlossen werden.

BETRIEBSSTÖRUNGEN

Wenn die Glasscheibe verrußt, liegt das vermutlich an feuchtem Holz oder daran, dass das Feuer zu wenig Sekundärluft bekommen hat.

Brennt das Holz zu schnell ab, kann das daran liegen, dass der Schornsteinzug zu stark oder die Tür undicht ist. Gibt der Ofen zu wenig Wärme ab, kann die Verwendung von nassem Holz die Ursache sein.

Rauch oder Geruchsbelästigung kann auf schlechten Schornsteinzug zurückzuführen sein. Prüfen Sie, ob Rauchrohr und Schornstein verstopft sind und die Schornsteinhöhe den örtlichen Verhältnissen angemessen ist.

Eine Versottung des Schornsteins kann durch Heizen mit feuchtem Holz oder zu geringer Zufuhr von Sekundärluft beim normalen Betrieb entstehen.

GARANTIE

Auf den neuen Kaminofen werden 5 Jahre Garantie auf Fabrikationsfehler gewährt. Ihre Rechnung gilt als Nachweis für das Datum des Kaufs. Die Garantie erstreckt sich nicht auf Schäden, die sich aus Überhitzung durch falsche Bedienung, nicht sachgemäßen Anschluss oder äußere Einwirkungen ergeben.

Ausgenommen sind ferner Verschleißteile sowie Kosten für Transport oder Auf-/Abbauarbeiten im Zuge von Garantie-Reparaturen.

Die Garantie erlischt bei unbefugten technischen Änderungen am Ofen.

Bei Reparaturen sind ausschließlich von der Fa. Westfire ApS empfohlene Ersatzteile zu verwenden.

FR: NOTICED'INSTALLATION ET D'UTILISATION

WESTFIRE WF36 · WESTFIRE WF36 SOCLE

WESTFIRE WF37 · WESTFIRE WF37 SOCLE

Nous vous félicitons pour l'achat de votre nouveau poêle fabriqué par Westfire ApS. Pour en profiter pleinement et vous éviter toute difficulté, nous vous invitons à lire attentivement cette notice. Nous attirons votre attention sur « l'obligation de respecter tous les règlements locaux, dont ceux qui se rapportent aux normes nationales et européennes, lors de l'installation du poêle ». Pour plus d'informations sur l'installation et l'utilisation de la cheminée ou du poêle, vous pouvez consulter la brochure sur la réglementation d'urbanisme dans le pays où les modèles WF36/ WF37 sont homologués, et la brochure sur l'utilisation correcte du bois de chauffe, toutes deux disponibles chez votre revendeur de poêle ou chez votre ramoneur.

NOTICED'INSTALLATION ET UTILISATION

L'installation de votre poêle est soumise à certaines lois et dispositions de la réglementation d'urbanisme qui doivent être respectées. Pour plus de détails, nous vous invitons à consulter la réglementation d'urbanisme. Celle-ci mentionne que pour les foyers fermés, les sols inflammables doivent être protégés sur une surface d'au moins 30 cm devant l'ouverture du foyer, et d'au moins 15 cm sur les côtés. La protection doit être constituée d'un matériau non inflammable comme une plaque en acier ou en verre, des carrelages ou une plaque en ardoise synthétique.

Lessols sur lesquels sont installés les poêles doivent être d'une portée suffisante pour supporter le poids du poêle. La distance entre le poêle et le matériau inflammable est indiquée sur l'écrêteau EN 13240 situé derrière le poêle. Pour les murs non inflammables, aucun règlement ne spécifie la distance autorisée, mais nous recommandons un espace de 10 cm derrière le poêle pour pouvoir le nettoyer.

	Arrière (cm)	Côté (cm)	Distance avec les meubles placés devant (cm)
WF36 / WF36 socle	17,5 cm	45 cm	115 cm
WF37 / WF37 socle	10 cm	60 cm	82,5 cm

La combustion demande de l'air et il est donc nécessaire d'avoir un apport d'air frais suffisant dans la pièce où le poêle est installé. Les arrivées d'air doivent être placées de manière à ne pas être bloquées. Il peut s'agir d'un clapet (celui-ci doit rester ouvert et avoir une capacité suffisante lorsque le poêle est allumé), ou un système d'air frais raccordé au poêle.

Tous les poêles de Westfire sont équipés d'un inverseur de fumées qui assure un transport des fumées suffisamment long.

RACCORD AVEC LA CHEMINÉE

Le conduit de cheminée utilisé doit toujours avoir un diamètre d'au moins 15 cm, correspondant à une ouverture de 175 cm². La cheminée doit être suffisamment longue pour que le tirage se fasse correctement et que la fumée ne gêne pas l'entourage ; en outre, la cheminée doit être équipée d'un volet de nettoyage facilement accessible.

Les modèles WF36 et WF37 satisfont à la norme européenne (EN 13240).

La puissance thermique nominale est de 7,2 kW.

Le WF36 et WF37 a un poids à l'essai de 90 kg.

WF36 socle et WF37 socle : a un poids à l'essai de 95 kg.

Tirage minimum : le poêle a été testé avec un tirage de 12 Pa. Le tirage max. est de 25 Pa.

Le débit des gaz de combustion est de 7,0 g/sec.

La température des gaz de combustion est mesurée à 303°.

Les modèles WF36 et WF37 ont à la fois des sorties au-dessus et à l'arrière.

Les cheminées doivent être équipées d'une trappe de régulation placée dans le conduit de fumée, de manière à réguler le tirage de la cheminée les jours de grand vent. La trappe ne doit pas se fermer complètement mais doit avoir une surface libre d'au moins 20 cm² sur la surface d'ouverture totale du conduit. Il est également possible d'avoir d'autres types de limiteurs de tirage, par exemple en laissant entrer l'air dans la cheminée sans passer par le poêle.

Les modèles WF36 et WF37 peuvent être raccordés au conduit de cheminée même lorsque d'autres systèmes y sont aussi raccordés.

Les systèmes au gaz doivent toujours avoir leur propre conduit et aucun autre système ne doit s'y raccorder.

CONSEILS D'UTILISATION

La première fois que vous faites du feu dans votre poêle, le revêtement réfractaire se solidifie et provoque un dégagement d'odeur et de fumée. Assurez-vous alors que la pièce est bien aérée.

Vous devez également garder la porte légèrement ouverte les deux premières fois où vous allumez votre poêle lorsque celui-ci est froid, pour éviter que la corde d'étanchéité ne colle au poêle et ne se détache. Une fois que le revêtement réfractaire est solidifié, la porte doit rester fermée sauf au moment où vous allumez le poêle, lorsque vous rajoutez du combustible ou que vous enlevez les cendres, pour empêcher que les gaz de combustion ne s'échappent.

La meilleure façon d'allumer le poêle est d'utiliser des briquettes d'allumage. N'utilisez jamais d'alcool, d'essence ou d'autres liquides inflammables pour allumer votre poêle !

Placez des petits morceaux de bois en travers au-dessous des briquettes d'allumage.

Avant d'allumer votre poêle, vous devez ouvrir le système d'aération en tirant le levier de régulation d'air complètement vers la droite, et ouvrir le dispositif d'allumage.

La meilleure façon d'allumer le poêle est d'utiliser des briquettes d'allumage. N'utilisez jamais d'alcool, d'essence ou d'autres liquides inflammables pour allumer votre poêle ! Placez de petits morceaux de bois en travers du poêle, et posez des briquettes d'allumage par-dessus.

Une fois que le feu a bien pris, placez trois morceaux de bois de 22 cm environ pesant en tout environ 2,1 kg.

La hauteur de remplissage ne doit pas dépasser le bas des trous de ventilation tertiaire.

Après 3 minutes environ, fermez le dispositif d'allumage puis, après 3 minutes encore, fermez le levier de régulation secondaire de 38% environ. Le rechargement de combustible se fait une fois par heure à puissance nominale.

Le poêle WF36/ WF36 socle et WF37/ WF37 socle est prévu pour fonctionner par intermittence (le bois doit être rajouté souvent et le poêle n'est pas conçu pour être chauffé en continu).

Le poêle WF36/ WF36 socle et WF37/ WF37 socle est équipé d'un clapet de régulation pour l'air secondaire qui doit assurer l'apport en air comburant.

Lorsque le poêle est allumé, toutes les surfaces chauffent et il faut alors faire preuve de prudence. Pour manipuler la trappe ou la poignée, il est nécessaire d'utiliser un gant.

Au cas où la cheminée est en feu: Fermez la trappe d'aération et la porte puis composez le 112 ou le numéro des pompiers.

POSITIONS DE RÉGLAGE DES TRAPPES DURANT L'UTILISATION:

Il est nécessaire de se familiariser avec le réglage de l'air secondaire dans la mesure où la qualité de la cheminée, sa hauteur et la qualité du combustible utilisé tout comme les conditions extérieures jouent un rôle important ; mais on peut également voir si la combustion se déroule correctement. Si votre poêle se recouvre intérieurement d'une suie dure et brillante, c'est le signe que la combustion est insatisfaisante. Dans ce cas, un apport d'air secondaire est nécessaire.

	Air secondaire
WF36/ WF36 socle	Ouverture à 62%
WF37/ WF37 socle	Ouverture à 62%

Il est important de contrôler les conditions de tirage avant d'allumer le poêle ; il suffit pour cela de chiffonner un morceau de papier journal, de le placer dans la chambre à combustion et de l'allumer. Si la fumée passe bien à travers la cheminée, le tirage est satisfaisant.

COMBUSTIBLE

N'utilisez jamais de bois toxique comme des planches d'aggloméré, du bois peint ou traité. Utilisez toujours du bois sec. Le niveau de sécheresse du bois joue un rôle capital car lorsque le bois est humide, la combustion coûte plus cher et il y a formation de bistre. Le bois fraîchement coupé contient entre 60 et 70% d'eau, ce qui le rend absolument impropre comme combustible. Il doit d'abord être entreposé et mis à sécher au vent sous un auvent pendant deux ans avant de pouvoir servir comme bois de chauffe.

ENTRETIEN

La cendre doit être enlevée à intervalles réguliers.

Le poêle ne doit être nettoyé que lorsqu'il est froid. Il doit être essuyé extérieurement avec un chiffon sec. L'intérieur du poêle doit être nettoyé une fois par an. Pour cela, il faut retirer les cendres et les restes éventuels de suie et de goudron de la chambre à combustion. L'inverseur de fumées doit être retiré car les saletés et la suie ont tendance à s'accumuler derrière. Les joints de la porte finissent par s'user avec le temps et ils doivent être vérifiés. Le poêle, le raccord des gaz de combustion et la cheminée doivent être examinés régulièrement par un technicien qualifié. Après une longue période sans utilisation, il faut vérifier que la cheminée est libre de toute obstruction avant d'allumer le poêle à nouveau.

Aux endroits exposés, le revêtement du poêle peut s'user à cause de la surchauffe. Cette usure, de même que les autres dommages dans le revêtement, peut être réparée en utilisant une peinture Senotherm spéciale en spray disponible chez tous les revendeurs de poêles.

La chambre à combustion est recouverte de plaques Skamol en vermiculite. Avec le temps, ces plaques s'usent et doivent être remplacées. Cela est également le cas de l'inverseur de fumées. Il peut arriver que l'une des plaques Skamol se fende après avoir été heurtée trop violemment par un morceau de bois. Cela n'a pas d'incidence sur la combustion (ce qui n'est pas le cas de l'inverseur de fumées). Lorsque les plaques Skamol sont si usées qu'elles ne sont plus entières, il est temps de les remplacer. C'est également le cas lorsque les plaques sont fendues à plusieurs endroits.

En cas de surchauffe du poêle, la trappe d'aération et la porte doivent être fermées.

EN CAS DE DYSFONCTIONNEMENT

Lorsque la vitre se recouvre de suie, cela signifie probablement que le bois est humide ou que le foyer ne reçoit pas suffisamment d'air secondaire.

Si le bois brûle trop vite, cela peut être dû au fait que la cheminée tire trop fortement ou qu'il y a une fuite dans la porte.

Lorsque le poêle ne chauffe pas suffisamment, il se peut que le bois de chauffe utilisé soit humide.

Les problèmes de fumée ou d'odeur peuvent être dus à un mauvais tirage de la cheminée. Vérifiez que le conduit de fumée et la cheminée ne sont pas obstrués, et vérifiez la hauteur du conduit de cheminée par rapport aux conditions extérieures. La présence de suie dans le conduit de cheminée peut s'expliquer par l'utilisation d'un bois humide, ou par un manque d'air secondaire lors de la combustion.

GARANTIE

Votre nouveau poêle est garanti cinq ans contre tout défaut de fabrication. **Votre facture** sert à documenter la date de l'achat. **La garantie ne couvre pas les dégâts** survenus suite à une erreur de manipulation, notamment la surchauffe, un raccord défectueux ou des dommages survenus pour des causes physiques externes.

La garantie ne couvre pas les dommages sur des pièces qui peuvent être changées, ni les frais de transport suite à des réparations sous garantie, ni le montage/démontage des réparations sous garantie.

Avertissement : il est interdit de procéder à des modifications non autorisées de ce système. En cas de réparation, utilisez uniquement des pièces détachées recommandées par Westfire ApS.

INSTALLATIEHANDLEIDING EN GEBRUIKSAANWIJZING

WESTFIRE WF36 · WESTFIRE WF36 SOKKEL

WESTFIRE WF37 · WESTFIRE WF37 SOKKEL

Hartelijk gefeliciteerd met uw nieuwe houtkachel van Westfire ApS. Om zoveel mogelijk plezier van uw nieuwe houtkachel te hebben en om problemen te voorkomen, verzoeken we u deze instructies te lezen. We wijzen u erop dat u zich bij de installatie van de warmtebron aan alle plaatselijke verordeningen moet houden, inclusief de verordeningen die naar nationale en Europese normen verwijzen. Als u meer informatie wilt hebben over het installeren en stoken met kachels of houthaarden, kunnen we u verwijzen naar de brochures "Bouwreglement" in het desbetreffende land waarin WF36 en WF37 zijn goedgekeurd, en "Correct stoken", die beide worden uitgegeven door de Centrale Directie Bouwzaken en die verkrijgbaar zijn bij uw houtkacheldealer of schoorsteenveger.

PLAATSINGSHANDLEIDING/INSTALLEREN

Bij het installeren van uw houthaard dient u zich te houden aan een aantal wetten en bepalingen in het Bouwreglement. Deze bepalingen staan in het Bouwreglement. Volgens dit reglement moeten brandbare vloeren bij gesloten vuurplaatsen minstens 30 cm voor de stookopening en minstens 15 cm naar elke kant bedekt zijn. De onderlaag moet van onbrandbaar materiaal zijn, bijvoorbeeld een staalplaat, een glasplaat, tegels of een natuurstenenplaat.

De vloeren waarop de houtkachels geplaatst gaan worden, moeten voldoende draagvermogen hebben.

	Bag (cm)	Siden (cm)	Afstand tot meubilair voorkant (cm)
WF36/ WF36 sokkel	17,5 cm	45 cm	115 cm
WF37/ WF37 sokkel	10 cm	60 cm	82,5 cm

Afstanden tot brandbaar materiaal zoals aangegeven op het EN 13240-plaatje achter op de houthaard. Er zijn geen regels voor de afstand tot onbrandbare wanden, maar in verband met het reinigen adviseren we 10 cm achter de haard.

De verbranding vraagt om lucht en Achterkant (cm) en Zijkant (cm) aan verse lucht zijn naar de kamer waar de kachel staat. Het toevoerkanaal voor verse lucht moet op een plaats zitten waar het niet geblokkeerd kan worden. Dat kan zijn in de vorm van een ventiel (het ventiel moet open staan en over voldoende capaciteit beschikken als de haard brandt) of een verseluchtsysteem dat met de kachel is verbonden.

Alle houtkachels van Westfire zijn voorzien van een rookkeerplaat, die ervoor zorgt dat de weg die de rook aflegt lang genoeg is.

SCHOORSTEENAANSLUITING

Er moet altijd gebruik worden gemaakt van een schoorsteenmet een diameter van minimaal 15 cm, overeenkomend met een opening van 175 cm². De schoorsteen moet zo hoog zijn dat er voldoende afvoer mogelijk is en de rook niet hinderlijk is voor de omgeving. Deschoorsteen moet ook een gemakkelijk toegankelijk reinigingsluik hebben.

WF36 en WF37 zijn goedgekeurd volgens de Europese norm (EN 13240).

Het nominale warmtevermogen is 7,2 kW.

WF36 en WF37 heeft een keuringsgewicht van 90 kg.

WF36/ WF36 met sokkel en WF37/ WF37 met sokkel: heeft een keuringsgewicht van 95 kg.

Minimale rookafvoer: de kachel is goedgekeurd met een rookafvoer van 12 Pa. Max. rookafvoer 25 Pa.

De rookgasmassastroom is 7,0 g/sec.

De rookgas temperatuur is bemeaten op 303°.

WF37 hebben zowel een boven- als achteruitgang.

De schoorsteen kan worden voorzien van een regelklep in het rookkanaal van de haard, zodat de afvoer door de schoorsteen op dagen met hevige wind geregeld kan worden. De klep mag niet helemaal gesloten kunnen worden, maar moet een vrij oppervlak hebben van minstens 20 cm² van het totale openingsoppervlak van het

kanaal. Erkennen ook andere vormen van afvoerbegrenzers worden toegepast, bijvoorbeeld door buiten de haard om lucht de schoorsteenbinnen te laten.

WF36/ WF36met sokkel en WF37/ WF37met sokkel kunnen worden aangesloten op schoorstenen waarop ook andere warmtebronnen zijn aangesloten. Gasgestookte warmtebronnen moeten altijd hun eigen schoorsteen hebben, waarop geen andere warmtebronnen mogen zijn aangesloten.

BEDIENINGSHANDLEIDING

Als u de houtkachel voor het eerst aansteekt, zal de hittebestendige verf harden, waardoor er nogal wat stank en rook ontstaat. Zorg daarom voor een goede ventilatie.

De eerste paar keer dat u de haard aansteekt, moet u ook de deur een klein eindje open laten en hem pas weer sluiten als de haard koud is. Daarmee wordt voorkomen dat de afdichtingsstrip aan de haard vastkleeft en loslaat.

Wanneer de hittebestendige verf gehard is, **moet de deur gesloten blijven**, behalve tijdens het aansteken, het bijvullen van brandstof en het verwijderen van restmaterialen, om te voorkomen dat er rookgas ontsnapt.

Voordat u de haard aansteekt, moet u het luchtsysteem openen door de luchtstang helemaal naar buiten te trekken en de luchtinlaat in de asla te openen.

Voordat u de haard aansteekt, moet u het luchtsysteem openen door de luchtstang helemaal naar rechts te trekken en de luchtinlaat te openen.

U kunt de haard het beste aansteken met een aanmaakblokje. Gebruik voor het aansteken nooit spiritus, benzine of andere brandgevaarlijke vloeistoffen! Leg een paar kleine stukken hout dwars in de haard en leg de aanmaakblokken boven op het hout.

Wanneer alles goed brandt, legt u er drie stukken hout van circa 22 cm met een totaalgewicht van circa 2,1 kg in. Ermag hoogstens worden bijgevoerd tot aan de onderkant van de tertiaire luchtgaten.

Na ongeveer 3 minuten sluit u de luchtinlaat en na circa 3 minuten sluit u de secundaire luchtstang ongeveer voor 38%. Bij een nominaal warmtevermogen moet u telkens ongeveer 1 keer per uur brandstof bijvullen.

WF36/ WF36met sokkel en WF37/ WF37met sokkel kachels zijn berekend op verbranding met tussenpozen (er moet vaak hout worden toegevoegd en de haard is niet gemaakt voor continue verwarming gedurende 24 uur per dag).

WF36/ WF36met sokkel en WF37/ WF37met sokkel kachels zijn voorzien van een regelventiel voor secundaire lucht, waarmee voor zuurstof voor de verbranding kan worden gezorgd.

Bij het stoken van de houtkachels zullen alle oppervlakken warm worden, en u moet de benodigde **voorzichtigheid** in acht nemen. Bij de bediening van de klep en de handgreep dient u handschoenen te gebruiken.

In geval van schoorsteenbrand: sluit de luchtklep en de deur, bel daarna 112 of de plaatselijke brandweer.

BASISINSTELLING VAN DE KLEPPEN TIJDENS DE WERKING:

	Secundaire lucht
WF36/ WF36 sokkel	62% open
WF37/ WF37 sokkel	62% open

U moet zelf ervaring opdoen met de instelling van secundaire lucht, omdat bijvoorbeeld de kwaliteit en de hoogte van de schoorsteen, de brandstofkwaliteit en de weersomstandigheden een grote rol spelen, maar u kunt zien of de verbranding goed verloopt. Als uw kachel aan de binnenkant een harde, glanzende roetlaag krijgt, is dit een teken van een onvolledige verbranding. In dat geval moet er meer secundaire lucht worden toegevoegd.

Het is belangrijk om vóór het stoken de afvoersituatie te controleren. U kunt dit bijvoorbeeld doen door een stuk krantenpapier in elkaar te frommelen, dit in de verbrandingskamer te leggen en aan te steken. Als de rook mooi door de schoorsteen naar buiten gaat, is de afvoersituatie in orde.

BRANDSTOF

Gebruik nooit giftig hout zoals spaanplaat, geverfd of geïmpregneerd hout. Gebruik altijd droog hout. De mate van droogte van het hout speelt een buitengewoon grote rol, aangezien te nat hout de stookkosten verhoogt en er ook roetvorming kan ontstaan. Pasgehakt hout bevat 60-70% water, waardoor dit volkomen ongeschikt is om mee te stoken. U dient ervan uit te gaan dat pasgehakt hout twee jaar lang onder een halfopen dak moet worden opgeslagen om door de wind te worden gedroogd, voordat het voor stoken geschikt is.

ONDERHOUD

De as moet regelmatig worden verwijderd.

U mag de kachel alleen schoonmaken als hij koud is. Maak de buitenkant van de kachel schoon met een droge doek. Eén keer per jaar moet de binnenkant van de kachel worden gereinigd door as en eventueel roet en teerresten uit de verbrandingskamerte verwijderen. U dient de rookkeerplaat te verwijderen, omdat achter op de plaat vuil en roet zal ontstaan. De pakkingen in de deur zullen na langdurig gebruik slijten en moeten worden gecontroleerd.

U dient de haard, het rookgasverbingsstuk en de schoorsteen regelmatig na te laten kijken door een deskundige. Als u de kachel gedurende langere tijd niet gebruikt, **moet de schoorsteen** op blokkades worden gecontroleerd voordat u de kachel weer aan kunt steken.

Op kritieke plaatsen kan de lak slijten als gevolg van oververhitting. Net als andere lakschade kunt u dit herstellen met een speciale Senothermlak in een spuitbus, die in alle kachelzaken te koop is.

De verbrandingskamer is voorzien van skamolplaten. Deze platen zullen na verloop van tijd slijten en moeten dan vervangen worden. Hetzelfde geldt voor de rookkeerplaat. Als u een stuk hout te hard in de kachel gooit, kan dit tot gevolg hebben dat een skamolplaat scheurt. Voor de verbranding maakt dit niets uit (geldt niet voor de rookkeerplaat). Pas wanneer de skamolplaten zo versleten zijn dat ze niet meer heel zijn, moet u deze vervangen. Dit moet ook als er meerdere scheuren in de skamolplaten zitten.

Bij oververhitting van de houtkachel moeten de luchtklep en de deur gesloten zijn.

STORINGEN

Als het glas vol roet komt te zitten, is dit hoogstwaarschijnlijk het gevolg van nat hout, of het vuur krijgt te weinig secundaire lucht.

Als het hout te snel brandt, kan dit komen doordat de schoorsteente hard trekt of doordat de deur niet goed genoeg sluit.

Als de kachel te weinig warmte geeft, kan stoken met nat hout de oorzaak zijn.

Rook of stankoverlast kan worden veroorzaakt doordat de schoorsteen niet goed genoeg trekt. Controleer of het rookkanaal/de schoorsteen verstopt is en controleer ook de hoogte van de schoorsteen ten opzichte van de omgeving.

Roetvorming in de schoorsteen kan komen door het gebruik van nat hout of doordat er te weinig secundaire lucht bij de verbranding komt.

GARANTIE

Op uw nieuwe kachel wordt een garantie van 5 jaar op fabricagefouten verleend. Uw aankoopfactuur geldt als documentatie voor de aankoopdatum. De garantie is niet van toepassing op schade als gevolg van een verkeerde bediening, bijvoorbeeld oververhitting, een verkeerde aansluiting of schade die is ontstaan als gevolg van invloed van buitenaf van fysieke aard.

De garantie dekt geen schade aan vervangbare onderdelen, transportkosten in verband met garantiereparaties of montage/demontage bij garantiereparaties.

De garantie vervalt bij onbevoegde veranderingen aan de warmtebron.
Gebruik bij reparatie uitsluitend reserveonderdelen die door Westfire ApS worden aanbevolen.



TEKNOLOGISK INSTITUT

Akkrediteret prøvningsorgan, DANAK-akkreditering nr. 300
Notificeret prøvningsorgan med ID-nr. 1235

Prøvningsattest II

Uddrag af rapport nr. **300-ELAB-2187-EN, 300-ELAB-2187-NS,**

300-ELAB-2275-EN sik og bedømmelse dateret 27.03.2017

Emne: Brændeovn WF36 og WF 36 sokkel

Rekvirent: WESTFIRE ApS

Tømrervej 3, DK-6800 Varde

CVR nr.: 25807502 P-nr.: 1004754313

Procedure:

X	Prøvning efter DS/EN13240/A2:2004
X	Prøvning efter NS3058-1 & -2 (partikelmåling)
X	Emissionsmåling efter CEN/TS 15883 (støv og OGC)

Prøvningsresultater

Akkrediteret prøvning af brændeovn iht. EN 13240 er foretaget med brænde der påfyres manuelt, og følgende resultater blev opnået:

Nominel ydelse:	7,2 kW
CO-emission:	0,06 % - henført til 13 % O ₂
Virkningsgrad:	78 %
Røggastemperatur:	303 °C
Afstand til bagvæg:	175 mm (normalopstilling mod brandbar væg)
Afstand til sidevæg:	450 mm (normalopstilling mod brandbar væg)

Afstande oplyst ved isoleret røgrør

Emissioner iht. NS 3058 og/eller CEN/TS 15883:

Partikler efter NS 3058:	1,47 g/kg (tørstof) middelværdi (krav 2015:5 / 2018:4)
Partikler efter NS 3058:	2,14 g/kg (tørstof) maksimalt (krav 2015:10 / 2018:8)
OGC efter CEN/TS 15883:	47 mgC/Nm ³ ved 13% O ₂ (krav 2015:150 / 2018:120)
Støv efter CEN/TS 15883:	3 mg/Nm ³ ved 13% O ₂ (krav 2015:40 / 2018:30)

Bemærk venligst, at de oplyste værdier er et uddrag af prøvningsrapporten.
For yderligere oplysninger henvises til prøvningsrapporten, se nummer ovenfor.

Aarhus, den 27. marts 2017 Kim Sig Andersen Konsulent	Skorstensfejerpåtegning
---	-------------------------

På baggrund af ovennævnte emissioner attesteres det hermed, at fyringsanlægget opfylder emissionskravene i bilag 1 til Bekendtgørelse nr. 1461 af 07/12-2015 om regulering af luftforurening fra fyringsanlæg til fast brændsel under 1 MW, for så vidt:

Krav indtil januar 2018 opfyldt:	X	Krav fra januar 2018 opfyldt:	X
----------------------------------	----------	-------------------------------	----------



TEST Reg.nr. 300



**TEKNOLOGISK
INSTITUT**

Teknologiparken
Kongsvang Allé 29
DK-8000 Aarhus C
Phone +45 72 20 20 00
Fax +45 72 20 10 19
Info@teknologisk.dk

TEKNOLOGISK INSTITUT

Akkrediteret prøvningsorgan, DANAK-akkreditering nr. 300

PRØVNINGSATTEST

Uddrag af rapport nr. 300-ELAB-2187-EN, ELAB-2187 WALL og 300-ELAB-2187-NS

Emne: Brændeovn; WF 37 og WF 37 med sokkel

Rekviørent: WESTFIRE ApS, Tømrervej 3, DK- DK-6800 Varde

Procedure:	<input checked="" type="checkbox"/> Prøvning efter DS/EN13240/A2:2004
	<input checked="" type="checkbox"/> Prøvning efter NS3058-1, NS 3058-2 og NS3059 (partikelmåling)
	<input checked="" type="checkbox"/> Sikkerhedsprøve mod Norsk brandmur

PRØVNINGSRISULTATER

Prøvning ved nominel ydelse iht. EN 13240 afsnit A4.7 er foretaget med brænde, og følgende resultater blev opnået:

Nominel ydelse:	7,2 kW
CO-emission henført til 13% O₂:	0,06 %
Virkningsgrad:	78%
Røggastemperatur:	303 °C

Sikkerhedsprøvning er foretaget iht. EN 13240 afsnit A4.9.2.2. Ved følgende afstande til brændbart materiale er temperaturen mindre end 65°C over rumtemperaturen:

Afstand til sidevæg: 600 mm	Afstand til bagvæg: 100 mm
Afstand til brandmur, side: 400 mm	Afstand til brandmur, bag: 50 mm

(se i øvrigt vejledningen for evt. supplerende oplysninger)

Partikelmåling iht. NS 3058:

Partikelemission efter NS 3058:	1,47 g/kg (tørstof) middelværdi (maks. 10)
Partikelemission efter NS 3058:	2,14 g/kg (tørstof) maksimalt (maks. 20)

Bemærk venligst, at de oplyste værdier er et uddrag af prøvningsrapporten. For yderligere oplysninger henvises til prøvningsrapporten, se nummer ovenfor.

Teknologisk Institut er notificeret prøvningsorgan med ID-nr. 1235 og akkrediteret af DANAK under akkrediteringsnummer 0300

Århus, den 7. oktober 2015

Kim Sig Andersen
Konsulent

Montør påtegning



TEST Reg.nr. 300



**TEKNOLOGISK
INSTITUT**

Teknologiparken
Kongsvang Allé 29
DK-8000 Aarhus C
Phone +45 72 20 10 00
Fax +45 72 20 10 19
Info@teknologisk.dk

TEKNOLOGISK INSTITUT

Akkrediteret prøvningsorgan, DANAK-akkreditering nr. 300
Notificeret prøvningsorgan med ID-nr. 1235

Prøvningsattest II

Uddrag af rapport nr. 300-ELAB-2187-EN og 300-ELAB-2187-NS

Emne: Brændeovn; WF 37 og WF 37 med sokkel

Rekvirent: WESTFIRE ApS

Tømrervej 3, DK-6800 Varde

CVR nr.: 25807502 P-nr.: 1004754313

Procedure:

X	Prøvning efter DS/EN13240/A2:2004
X	Prøvning efter NS3058-1 & -2 (partikelmåling)
X	Emissionsmåling efter CEN/TS 15883 (støv og OGC)

Prøvningsresultater

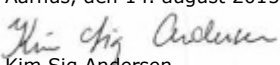
Akkrediteret prøvning af brændeovn iht. EN 13240 er foretaget med brænde der påfyres manuelt, og følgende resultater blev opnået:

Nominal ydelse: 7,2 kW
CO-emission: 0,06 % - henført til 13 % O₂
Virkningsgrad: 78 %
Røggastemperatur: 303 °C
Afstand til bagvæg: 100 mm (normalopstilling mod brandbar væg)
Afstand til sidevæg: 600 mm (normalopstilling mod brandbar væg)

Emissioner iht. NS 3058 og/eller CEN/TS 15883:

Partikler efter NS 3058: 1,47 g/kg (tørstof) middelværdi (krav 2015:5 / 2017:4)
Partikler efter NS 3058: 2,14 g/kg (tørstof) maksimalt (krav 2015:10 / 2017:8)
OGC efter CEN/TS 15883: 47 mgC/Nm³ ved 13% O₂ (krav 2015:150 / 2017:120)
Støv efter CEN/TS 15883: 3 mg/Nm³ ved 13% O₂ (krav 2015:40 / 2017:30)

Bemærk venligst, at de oplyste værdier er et uddrag af prøvningsrapporten.
For yderligere oplysninger henvises til prøvningsrapporten, se nummer ovenfor.

Aarhus, den 14. august 2015  Kim Sig Andersen Konsulent	Skorstensfejerpåtegning
---	-------------------------

På baggrund af ovennævnte emissioner attesteres det hermed, at fyringsanlægget opfylder emissionskravene i bilag 1 til Bekendtgørelse nr. 46 af 22/01-2015 om regulering af luftforurenina fra fvrinasanlæa til fast brændsel under 1 MW. for så vidt:

